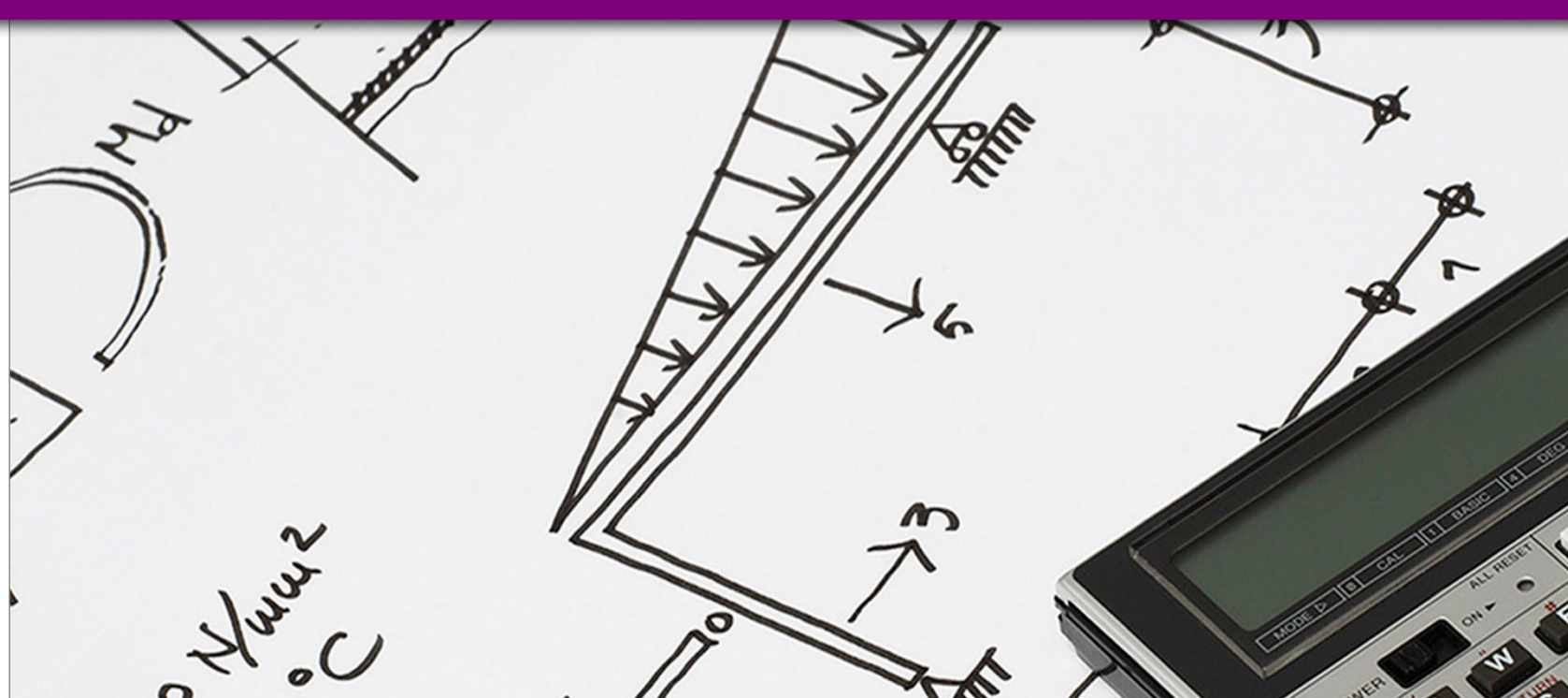


CAMPUS NAVARRA-NAFARROA

1 CÁLCULOS SENCILLOS PARA ESTRUCTURAS Y CIMENTACIONES
EGITURA ETA ZIMENDATZETARAKO KALKULU ERRAZAK**ORGANIZA:**

Delegación en Navarra del COAVN

FECHAS:

24 de septiembre y 2 de octubre de 2019

PONENTE:

José Ignacio Llorens Duran. Doctor Arquitecto. Catedrático de la Construcción de la Escuela de Arquitectura de Barcelona

MODALIDAD:

Presencial

DURACIÓN:

16 horas

PRECIO:

COAVN: 60 €

Otros: 200 €

ANTOLATZAILEA:

EHAEOKo Nafarroako Ordezkaritza

DATAK:

2019ko irailaren 24 eta urriaren 2

HITZLARIA:

José Ignacio Llorens Duran. Arkitekto Doktorea. Bartzelonako Arkitektura Eskolako Eraikuntzaren Katedraduna.

MODALITATEA:

Aurrez aurrekoa

IRAUPENA:

16 ordu

PREZIOA:

EHAEOKo: 60 €

Besteak: 200 €



ASEMAS

[+ info](#)CURSOS CON MATRÍCULA ABIERTA
MATRIKULA ZABALIK DUTEN IKASTAROAK

- **CÁLCULOS SENCILLOS Y ASPECTOS CONSTRUCTIVOS BÁSICOS PARA EL PROYECTO DE ESTRUCTURAS Y CIMENTACIONES**
EGITURA ETA ZIMENDATZE-PROIEKTURAKO KALKULU ERRAZAK ETA OINARRIZKO ALDE ERAIKITZAILEAK
11,12 y 13 septiembre de 2019 - 2019ko irailaren 11, 12 eta 13
Donostia
[+info](#)
- **REVIT: BÁSICO + INTERMEDIO**
REVIT: OINARRIZKOA + ERTAINEKOA
13, 16, 20, 23, 27, 30 de septiembre, 4, 7, 11, 14, 18, 21 y 25 octubre, de 9:00 a 13:00h.
Irailaren 13, 16, 20, 23, 27, 30 urriaren 4, 7, 11, 14, 18, 21 eta 25. 09:00etatik 13:00etara
Bilbao
[+info](#)
- **INICIACIÓN A REVIT. DISEÑO INTEGRADO BIM EN ARQUITECTURA (2 Módulos)**
REVITAREN HASTAPENAK. BIM DISEINU INTEGRATUA ARKITEKTURAN (2 Modulu)
Modulo 1. 16,18, 20 // Modulo 2. 23, 25, 27 Septiembre. 2019
1. modulua 16,18,20 / 2. modulua, 23, 25, 27. 2019ko Iraila.
Donostia
[+info](#)
- **CURSO REVIT MODELADO AVANZADO. PRESENCIAL + STREAMING**
REVIT MODELAKETA AURRERATUA. AURREZ-AURREKOA + STREAMING
Miércoles, jueves y viernes del 11 de septiembre al 24 de octubre
Asteazkenak, ostegunak eta ostiralak, irailaren 11etatik urriaren 24ra bitartean
Vitoria-Gasteiz
[+info](#)
- **CURSO PRÁCTICO DE APLICACIÓN PARA EL ANÁLISIS Y LA EJECUCIÓN DEL CTE-DB-HR**
CT-DB-HR-EN AZKERTEKTA ETA GAUZATEKO APLIKAZIOKO IKASTARO PRAKTIKOA
24 y 25 de septiembre (09:00-13:30 / 15:00-19:30)
Irailaren 24 eta 25 (09:00-13:30 / 15:00-19:30)
Bilbao
[+info](#)
- **CURSO ORATORIA: TÉCNICAS Y ESTRATEGIAS PARA COMUNICAR CON ÉXITO IDEAS Y PROYECTOS EN EL ÁMBITO DE LA ARQUITECTURA**
ORATORIA IKASTAROA: ARKITEKTURAREN EREMUKO IDEIAK ETAPROIEKTUAKARRAKASTAREKIN KOMUNIKATZEKO ESTRATEGIAK ETA TEKNIKAK
26 de septiembre, 3, 10, 17 y 24 de octubre (9:00-11:00)
Irailaren 26 urriaren 3, 10 17 eta 24 (9:00-11:00)
Bilbao
[+info](#)
- **SGSAVE: VERIFICACIÓN DEL HE Y CERTIFICACIÓN ENERGÉTICA CON ENERGYPLUS**
SGSAVE: HE-REN EGIATAPENA ETA EGIATAPEN ENERGETIKOA ENERGYPLUS-AREKIN
23, 25 y 30 de septiembre de 2019
2019ko irailaren 23, 25 eta 30
Donostia
[+info](#)
- **ARCHICAD. DISEÑO BIM EN ARQUITECTURA. NIVEL P. BASICO**
ARCHICAD. DISEINU BIM ARKITEKTURA. OINARRIZKO MAILA
1, 7, 10 y 11 octubre de 2019
2019ko urriaren 1, 7, 10 eta 11
Donostia
[+info](#)
- **PROYECTO DE LUZ NATURAL. PROYECTO DE LUZ ARTIFICIAL. INTERIOR Y EXTERIOR**
ARGI NATURALEKO PROIEKTUA. ARGIA ARTIFIZIALEKO PROIEKTUA. BARRUKOA ETA KANPOKOA
8 y 9 de octubre de 2019
2019ko urriaren 8 eta 9
Pamplona-Iruñea
[+info](#)

Los cursos están organizados para todos los colegiados del COAVN, independientemente del lugar de celebración

Ikastaroak EHAEOKo elkarkide guztientzako antolatuta daude, lekuak eraginik ez duelarik.



Calendario de Cursos
Pogramados
Programatutako
Ikastaroen Egutegia